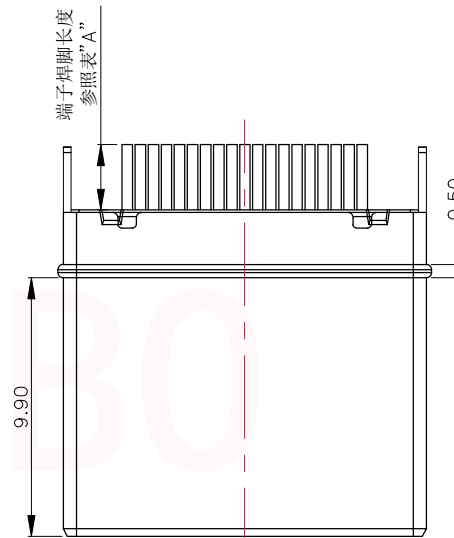
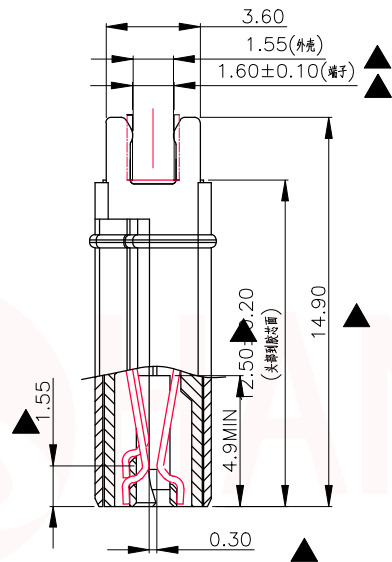
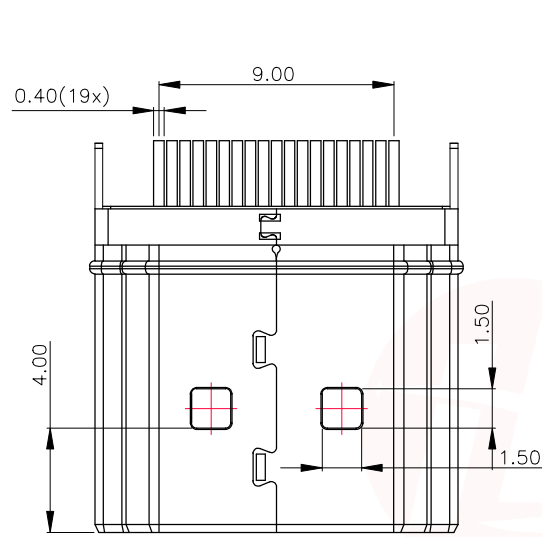
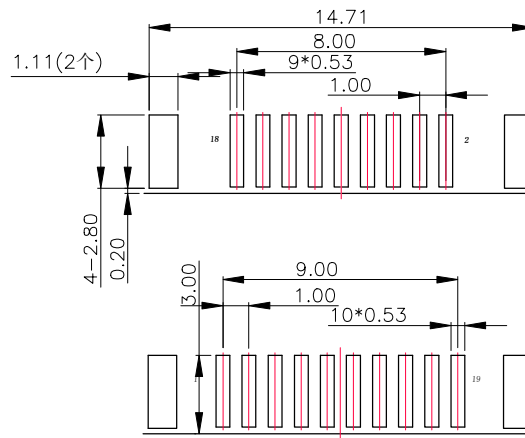
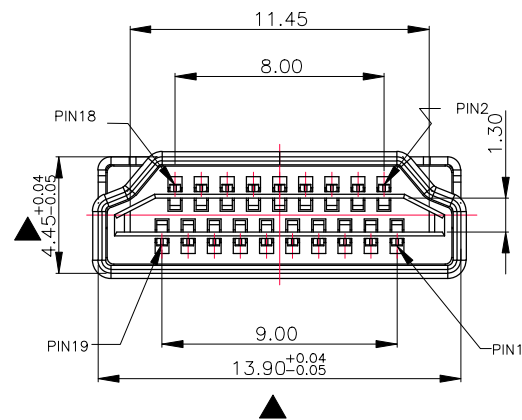




REV.	ECN NO OR DESCRIPTION	REVISED	DATE



- 规格:
- 插入力: 44.1N Max.
 - 拔出力: 9.8N~39.2N
 - 耐久性: 10000 CYCLES . AT100±50 CYCLES PER HOUR
 - 额定电流: 0.5A Min
 - 额定电压: 40V Max
 - 耐电压: 500V AC Min (UNMATED)
300V AC Min (MATED)
 - 接触阻抗:
端子 Change from initial value: 30mΩ Max.
外壳 Change from initial value: 50mΩ Max.
 - 绝缘电阻: 100MΩ Min (UNMATED)
10MΩ Min (MATED)
 - 工作温度: -25° C~85° C
 - 所用材质须符合RoHS要求
 - 重点巡检管控尺寸标示"▲"符号
首件尺寸标示"⊙"符号



RECOMMENDED PCB LAYOUT

项目	品名	材质	描述	备注
1	端子	C5191-EH	接触区: 高温可焊金(见料号说明) 焊接区: 高温可焊锡 50U" MIN.	T=0.20
2	塑胶	LCP	UL94V-0	黑色/蓝色
3	外壳	SPCC/C2680	镍: 80~200U"或表面镀金	T=0.30

UNLESS OTHERWISE SPECIFIED TOLERANCES

东莞市汉博电子科技有限公司
DONGGUAN HANBO TECHNOLOGY CO., LTD

DECIMALS: ANGLES:
X :±0.30 X :±2°
X.X :±0.25 X.X :±1°
X.XX :±0.10

TITLE	HDMI A公夹板式直脚 (T=1.6)			
DWN	xiong	PART NO. HDMI-215		
CHKD	lee	SCALE:1:1	UNIT: mm	
APVD	wang	SIZE: A4	SHEET:1OF 1	REV: A4

CUSTOMER COPY